

## KEPIMPINAN TRANSFORMASI ISLAM MELAHIRKAN PEKERJA KREATIF

Nurshahira Ibrahim<sup>1</sup>, Azman Ismail<sup>2</sup>, Fariza Md Sham<sup>3</sup>, Nur Asilah Kithuru Mohamed<sup>4</sup>, Siti Salwa Salim<sup>5</sup>, Abu Bakar Jaafar<sup>6</sup>, Wan Azmi Wan Ahmad<sup>7</sup>

<sup>1,6,7</sup>Akademi Pengajian Islam Kontemporari, Universiti Teknologi MARA Pahang, 26400  
Bandar Jengka

<sup>2</sup>Faculty of Economics & Administrative Sciences, Suleyman Demirel University, Turkiye

<sup>3,4,5</sup>Institut Islam Hadhari, Universiti Kebangsaan Malaysia

\*Corresponding author: *shahiraibrahim@uitm.edu.my*

**Abstrak:** Kepimpinan transformasi Islam merupakan satu agen perubahan dalam memperkasakan pengurusan organisasi ke arah yang lebih kompeten dan kehadapan. Gaya kepimpinan ini berupaya mengimbangi aspek islam dalam kepimpinannya menerusi empat elemen utama iaitu pengaruh ideal, pertimbangan individu, rangsangan intelek dan inspirasi motivasi. Justeru, kajian ini bertujuan untuk mengukur perhubungan diantara gaya kepimpinan transformasi berdasarkan empat elemen (pengaruh ideal, pertimbangan individu, rangsangan intelek dan inspirasi motivasi) dan kreativiti pekerja dengan mengaplikasikan pendekatan Islam dalam menguruskan organisasi. Kajian ini menggunakan 200 borang soal selidik yang diperolehi daripada pekerja yang bekerja di Perbankan Islam, Malaysia. Analisis model laluan Smart Partial Least Squares (SmartPLS) telah digunakan untuk melakukan pengujian hipotesis. Kajian ini menunjukkan bahawa kepimpinan transformasi berdasarkan empat elemen (pengaruh ideal, pertimbangan individu, rangsangan intelek dan inspirasi motivasi) mempunyai hubungan yang positif dan signifikan terhadap kreativiti pekerja. Secara keseluruhannya, hasil kajian ini mengesahkan bahawa kepimpinan transformasi merupakan salah satu penentu yang penting terhadap kreativiti pekerja. Selanjutnya, perbincangan, implikasi dan kesimpulan dihuraikan dalam kajian ini.

**Kata kunci:** kepimpinan transformasi, pengurusan Islam, kreativiti pekerja, SmartPLS

### Pendahuluan

Menjelang abad ke-21, perubahan arus pemodenan telah melanda dunia terutamanya dalam pengurusan organisasi apabila berlakunya proses penggabungan teknologi merentas alam fizikal, digital dan biologi yang terhasil daripada keterbukaan dan kesalinghubungan di seantero dunia. Seiring dengan perubahan ini, kerajaan Malaysia telah memperkenalkan Dasar 4IR Negara yang sejajar dengan Dasar Sains, Teknologi dan Inovasi Negara (DSTIN) 2021-2030 yang bertujuan untuk membangunkan Malaysia sebagai sebuah negara berteknologi tinggi menjelang tahun 2030. Seiring dengan perkembangan ini, dijangkakan bahawa kurang lebih daripada 5 tahun semua organisasi harus memiliki strategi digital yang matang dan beroperasi dalam ekosistem kontrak secara pintar tanpa memerlukan bantuan manusia terutamanya dalam sektor automasi, pembuatan dan digital (Shukri, 2020). Kepesatan ini secara tidak langsung akan mempengaruhi sistem pengurusan sesebuah organisasi termasuklah pengurusan sumber manusia, sistem pengeluaran dan rangkaian pembekalan (Agostini & Filippini, 2019). Akhirnya, sedikit sebanyak akan memberi kesan kepada pekerja bawahan

yang berasa bimbang akan kehilangan pekerjaan mereka kerana tidak memiliki kemahiran yang cukup untuk berhadapan dengan teknologi yang baharu. Bahkan, sesebuah syarikat juga memerlukan masa dan kos yang tinggi bagi melatih atau merekrut pekerja-pekerja yang berkemahiran tinggi dan berinovatif seiring dengan keperluan untuk berhadapan dengan cabaran Industri 4.0 (Shukri, 2020).

Isu ini dapat dikekang jika setiap pengurusan organisasi mempunyai pemimpin yang berkemahiran dan kepakaran dalam mengurus perubahan dari segi struktur organisasi, sistem, infrastruktur dan kemanusiaan yang didukung oleh sikap dan nilai untuk menjamin kejayaan masa depan sesebuah organisasi (Baharom et al., 2009). Bertepatan dengan konsep kepemimpinan transformasi Islam yang mengketengahkan bahawa pemimpin adalah ikon yang akan melakukan perubahan terhadap sesuatu perkara berdasarkan kepada reaksi, sikap dan komitmen pengikut (Nor anisah & Razaleigh, 2017). Maka, konsep kepemimpinan sebegini berupaya mengekalkan iklim organisasi yang positif sehingga membawa perubahan sistem berskala besar (Aarons et al., 2011). Sebagai contoh, perubahan positif ke arah tingkah laku yang beradab dapat dilihat apabila pekerja melaksanakan tugas secara tertib, sabar, amanah, cekap dan kreatif. Secara tidak langsung, perubahan ini memberi impak kepada pekerja dengan menggalakkan inovasi, lebih bertanggungjawab, membangunkan potensi untuk berfikir tentang masa hadapan, berkeyakinan dan menarik pekerja untuk turut bersama melakukan perubahan. Natiujahnya, pekerja akan menerima persepsi positif sehingga menghormati keupayaan dan autonomi dalam menguruskan fungsi organisasi. Ini menunjukkan betapa pentingnya proses kepemimpinan transformasi dalam organisasi sehingga mampu mengubah pekerja kepada sikap yang positif terhadap kerja (Kinjerski & Skrypnek, 2008) dan sentiasa menyokong antara satu sama lain dalam kalangan pekerja (Siehl & Martin, 1990).

Perlaksanaan kepemimpinan transformasi Islam ini jelas merangkumi dua peranan utama (Jihad Muhammad et al., 2015). Pertama, seorang pemimpin berupaya mengubah pengikutnya dari kegelapan kepada cahaya Islam dengan menukar nilai-nilai, sikap, tingkah laku dan kepercayaan mereka untuk berada selaras dengan nilai-nilai Islam. Kedua, seorang pemimpin komited melayani pengikutnya dengan melengkapkan keperluan, keinginan, menjaga kebajikan dan membimbing mereka kepada kebaikan. Bertepatan dengan sejarah Islam sepertimana kepemimpinan Nabi Muhammad s.a.w yang telah berjaya membawa umat Islam kepada objektif sebenar kehidupan. Kejayaan ini telah ditunjukkan oleh Nabi Muhammad s.a.w bagaimana baginda mengubah peradaban masyarakat Arab pada zaman jahiliyyah ketika itu. Sebelum baginda diangkat menjadi Rasul, keadaan moral pada ketika itu berada di tahap yang sangat rendah sehingga berleluasanya aktiviti-aktiviti yang tidak sihat dan bercanggah dengan ajaran Islam seperti perjudian, perzinaan, merampas harta, berlaku pembunuhan kejam dan penindasan bagi golongan yang lemah (Nurshahira et al., 2016) sehinggalah situasi ini berubah apabila Nabi Muhammad s.a.w diangkat menjadi Rasul. Kejayaan Nabi Muhammad s.a.w dalam mengubah kegelapan kepada cahaya Islam bermula apabila terjadinya perjanjian Aqabah I pada tahun 621 dan setahun kemudian diadakan perjanjian Aqabah II (Syaiikh Shafiyur, 2006). Isi perjanjian tersebut, penduduk madinah mengundang nabi dan para pengikutnya datang dan tinggal di kota mereka, bahkan menjadikan nabi sebagai juru damai dalam pertikaian-pertikaian yang terjadi di antara mereka (Sakdiah, 2016). Mereka juga menyatakan kesanggupan membela nabi dan para pengikutnya serta menyertai baginda untuk berpindah dari Mekah ke kota mereka sehinggalah menjadikan kota Yastrib sebagai pusat keagamaan dan menukar nama Yastrib kepada al-Madinah.

Perubahan perilaku masyarakat dari negatif kepada positif atau berakhlak mulia bertambah baik sejajar dengan perubahan persekitaran Madinah dengan corak pemerintahan Islam yang sistematik dan berperlembagaan yang telah dibangunkan oleh Nabi Muhammad s.a.w. Antara kejayaan awal yang dikecapi oleh Nabi Muhammad s.a.w dalam memulakan syiar Islam di negara Madinah apabila baginda mendirikan masjid yang dikenali sebagai

Masjid Nabawi. Dari sinilah terpancarnya cahaya Islam, percambahan ilmu, keharmonian ihsan dan ketinggian akhlak umat Islam di seluruh pelosok dunia (Zulfaqar & Ahmad, 2015). Penubuhan masjid ini merupakan satu inisiatif baginda untuk menyebarkan agama Islam dengan menjadikan masjid sebagai pusat ibadat, pusat pemerintahan dan pentadbiran negara, nadi gerakan Islam dan penggerak kegiatan masyarakat, tempat menuntut hak dan keadilan, markas tentera dan pertahanan, pusat kebajikan, gedung ilmu serta pusat hubungan dengan Allah SWT dan hubungan manusia sesama manusia (Syaiikh Shafiyur Rahman Al-Mubarakfury, 2006; Zulfaqar & Ahmad, 2015).

Sejarah Islam ini jelas memperlihatkan hasil daripada kepimpinan transformasi yang dibawa oleh baginda menjadikan kehidupan sosial masyarakat menjadi semakin baik dan sejahtera. Kejayaan ini adalah berteraskan kepada sifat yang ada dalam diri baginda seperti kecekapan, kebijaksanaan, berdisiplin dalam mentadbir dan mewujudkan hubungan baik sesama rakyat dengan menjalankan dasar negara secara diplomasi dan toleransi. Selain itu, konsep kepimpinan yang dibawa oleh baginda ini telah banyak mengubah nilai, sikap, kepercayaan, dan tingkah laku individu, organisasi, dan masyarakat Islam selaras dengan peraturan Islam.

Penelitian terhadap kajian literatur terbaharu berkaitan dengan kepimpinan organisasi mendapati bahawa kepimpinan transformasi mempunyai empat ciri utama: pengaruh ideal, pertimbangan individu, rangsangan intelektual dan inspirasi motivasi. Kajian ini mentakrifkan pengaruh ideal sebagai akhlak terpuji yang ditonjolkan oleh pemimpin (Khaliq Ahmad 2009). Sepertimana akhlak yang terdapat di dalam diri Rasulullah s.a.w walaupun baginda memiliki sifat maktum namun baginda sentiasa menambahbaik amalannya dan bersifat rendah diri terhadap pengikutnya. Kelakuan baginda ini akhirnya dizahirkan melalui akhlak dan teladan yang terpuji kerana baginda mengutamakan pembentukan niat yang betul sebelum bertindak. Sehingga baginda mendapat sanjungan tinggi dalam kalangan sahabat-sahabat malah memperolehi aturan kerja yang penuh kerjasama semasa melaksanakan tugas. Pertimbangan individu pula ditakrifkan sebagai pemimpin yang mengutamakan kebajikan pengikut dengan mengambil kira konsep *syura* (Syed & Farid 2008). Selain itu, rangsangan intelektual ditakrifkan sebagai pemimpin bijak dalam berfikir, membuat keputusan yang tepat dan bertindak dengan cara yang cepat (Rafik dan Jamal 1999). Inspirasi motivasi ditakrifkan sebagai pemimpin sentiasa mencabar pengikut untuk menyelesaikan permasalahan dengan berpandukan kepada nilai Islam sehingga kerjasama sepasukan dapat dibentuk dan menjadikan sesebuah organisasi itu cemerlang seterusnya dapat menyelesaikan konflik yang sedia ada (Muhammad Amin, Ijaz & Muhammad Islam, Njiraini 2018). Manakala, kreativiti pekerja ditakrifkan sebagai menghasilkan idea yang kreatif berlandaskan hukum syarak (Saida et al. 2018).

Berdasarkan teori Islam, keempat-empat elemen ini berlandaskan kepada konsep tauhid yang telah dinyatakan dalam Al-Qu'ran surah al-An'am 6:162, Allah menyeru bahawa segala amal dan perbuatan hanyalah kebergantungannya kepada Allah SWT semata-mata. Konsep tauhid ini perlu dibina oleh pemimpin bagi mewujudkan satu organisasi yang menghayati nilai-nilai tauhid yang disyariatkan dalam ajaran Islam. Pemimpin yang berorientasikan konsep tauhid ini mempunyai kepercayaan yang terus meresap ke dalam hati dengan penuh keyakinan dan memberikan pengaruh terhadap pegangan hidup, tingkah laku dan perlakuan seharian. Konsep kepimpinan yang disulami dengan pendekatan tauhid ini memberi reaksi yang positif kepada pembentukan teori Barat iaitu teori kepimpinan transformasi. Teori ini memberi pendekatan yang khusus bagi pembinaan moral seseorang individu sama ada pemimpin dan pengikut. Pendekatan pemimpin transformasi dilihat dapat memberi pengaruh yang positif, meningkatkan motivasi, mendorong menjadi inovatif dan kreatif dan memberikan perhatian yang khusus kepada pengikut sama ada dari segi keperluan dan kebajikan. Kesenambungan teori Islam dan Barat ini dapat melahirkan seorang pemimpin yang berwibawa yang

bertunjangan kepada keesaan Allah semata-mata dan tidak mengenenpikan hak dan kebebasan seorang individu.

Meskipun sifat perhubungan ini signifikan, namun pengaruh kreativiti pekerja sebagai pemboleh ubah terikat sangat sedikit dibincangkan secara mendalam dalam kajian-kajian lepas (Ghimire et al., (2021), Al Harbi et al., (2018) dan Barika et al., (2020)). Keadaan ini disebabkan oleh dua faktor. Pertama, terdapat kajian terdahulu menggunakan pendekatan terpisah antara Islam dan Barat dalam mentafsirkan konsep dan ciri-ciri kepimpinan transformasi berdasarkan perspektif Islam dan sekularisme (Mohd Abd Wahab et al., 2018; Syeda Azra & Syeda Shahida, 2017; Hamdan et al., 2015). Sebagai contoh, kebanyakan sarjana pengurusan Islam menggunakan al-Quran dan hadis serta logik akal yang dibimbing oleh wahyu ilahi dalam menghuraikan ciri-ciri kepimpinan transformasi seperti takrifan, elemen dan kepentingan kepimpinan transformasi sebagai wasilah (alat/instrumen) bagi mencapai kebahagiaan hidup di dunia dan akhirat (al-Ghazali, 1988; Ilhaamie & Wan Suryati, 2006). Sebaliknya, sarjana yang berfahaman sekularisma menggunakan logik akal dan nilai-nilai masyarakat dalam menerangkan ciri-ciri kepimpinan transformasi seperti takrifan, elemen dan kepentingan kepimpinan transformasi sebagai alat dalam memperoleh kebahagiaan di dunia (Habib & Zaimah, 2012). Natijahnya, perbincangan di atas hanya menerangkan dengan jelas perbezaan konsep kepimpinan transformasi berasaskan pendekatan Islam dan sekularisma, namun ia tidak berupaya mengetengahkan peranan kepimpinan transformasi Islam sebagai satu pemboleh ubah yang penting dalam model kepimpinan organisasi Islam.

Kedua, kajian-kajian terdahulu berasaskan pendekatan sekularisma dan Islam terdahulu banyak menggunakan model kesan langsung. Model jenis ini menerangkan corak perhubungan dua hala, iaitu menilai kesan setiap elemen kepimpinan transformasi (iaitu pengaruh ideal, pertimbangan individu, rangsangan intelek dan inspirasi motivasi) terhadap kreativiti pekerja (Ghimire et al., 2021; Al Harbi et al., 2018; Barika et al., 2020). Bagi menilai keberkesanan model kesan langsung tersebut, kebanyakan pengkaji menggunakan reka bentuk kajian tunggal, iaitu kaedah kuantitatif atau kaedah kualitatif. Sebagai contoh, sarjana pengurusan Barat menggunakan kaedah kuantitatif dalam membina dan menguji model-model kepimpinan transformasi melalui kaedah statistik (Sun et al., 2013). Sebaliknya, para sarjana pengurusan Islam menggunakan kaedah kualitatif dalam membina dan menguji model-model kepimpinan transformasi melalui kaedah pemerhatian, analisis dokumen dan temu bual (Khalip et al., 2014; Aizul & Suhana, 2017). Sungguhpun pendekatan metodologi tersebut dapat menerangkan perhubungan dua hala di antara kepimpinan transformasi dengan kreativiti pekerja dalam pelbagai jenis organisasi, namun ia tidak mencukupi untuk menerangkan dengan terperinci bagaimana kepimpinan transformasi Islam memainkan peranan untuk bertindak sebagai pemboleh ubah yang penting dalam pembentukan model kepimpinan transformasi Islam dalam organisasi.

Perbincangan di atas-menunjukkan bahawa terdapat keperluan yang mendesak untuk mengkaji kesan setiap elemen kepimpinan transformasi Islam dengan kreativiti pekerja bagi memastikan isu yang berlaku boleh diatasi dan ditangani sebaik mungkin di samping dapat memperbaiki kualiti perkhidmatan organisasi Islam umumnya dan organisasi awam khususnya.

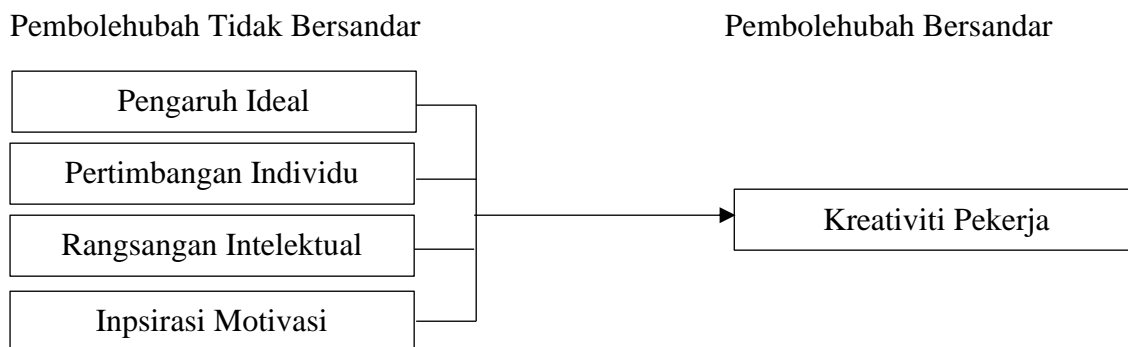
### **Kajian Literatur**

Terdapat beberapa kajian lepas telah dijalankan berdasarkan model kesan langsung bagi mengkaji kesan perhubungan di antara kepimpinan transformasi secara umum dan kreativiti pekerja dalam kalangan pemimpin dan pekerja. Kajian-kajian tersebut telah dilaksanakan dengan melibatkan sampel yang berbeza, seperti penglibatan semua perusahaan kecil dan sederhana di Australia (Ghimire et al., 2021), 503 pekerja kerajaan di Bandar Riyadh, ibu

negara Arab Saudi (Al Harbi et al., 2018) dan 50 orang pegawai dari bahagian editor dan kreatif Jawa Pos Media Televisi (JTV) di Indonesia (Barika et al., 2020). Hasil kajian tersebut melaporkan bahawa keupayaan pemimpin dalam mengamalkan gaya kepimpinan transformasi dapat menyumbang kepada peningkatan kreativiti dalam diri setiap pekerja.

Hasil kajian ini selaras dengan konsep yang dibawa oleh teori Barat dan Islam. Sebagai contoh, pertamanya, teori kepimpinan transformasi oleh Burns (1978) menekankan bahawa persefahaman pemimpin dan pengikut dalam menguruskan fungsi organisasi boleh meningkatkan moraliti mereka. Kedua, Bass, (1985) teori kepimpinan transformasi menegaskan bahawa interaksi antara pemimpin dan pengikut dalam menguruskan fungsi organisasi boleh memberi inspirasi kepada pengikut melampaui kepentingan diri mereka untuk menyokong kepentingan organisasi. Aplikasi teori ini dalam kepimpinan memperlihatkan seorang pemimpin transformasi mampu meningkatkan kesedaran kepada pengikut tentang pentingnya implikasi moral dan etika dan mengutamakan pencapaian matlamat dengan cara mempamerkan sikap dan kelakuan yang positif sehingga mempengaruhi tingkah laku mereka. Sebagai contoh, ketua menjadi contoh kepada pengikut dengan memberi inspirasi, mencabar pengikut untuk mengambil tugas yang lebih sukar, memahami kekuatan dan kelemahan pengikut, dan menunjukkan keyakinan bahawa apa yang telah dirancang akan berjaya dilaksanakan. Ketiga, pendekatan tauhid dapat membina insan yang mempunyai tahap kesabaran, keazaman dan kesungguhan yang tinggi. Apabila ia melakukan sesuatu berdasarkan luno-luno Islam, maka ia pasti mendapat pertunjuk daripada Allah SWT dan akhirnya menjadikan manusia yang salih, berani dan berdiri tegak dalam kebenaran. Ini akan menjadikan seseorang pekerja itu mengamalkan nilai-nilai yang murni, amanah dalam tanggungjawab dan rajin serta cekap dalam menjalankan tugas. Secara tidak langsung ini akan mendorong mereka bersemangat dan bermotivasi dalam melaksanakan tugas dengan penuh tanggungjawab (Saeed et al., 2013).

Kajian lepas telah digunakan sebagai asas untuk mewujudkan rangka kerja konsep bagi kajian ini seperti yang ditunjukkan dalam Rajah 1.



**Rajah 1 Kerangka Konseptual**

Berdasarkan rangka kerja diatas, maka hipotesis-hipotesis yang akan diuji ialah:

- H1 : Terdapat perkaitan yang positif di antara pengaruh ideal dengan kreativiti pekerja.
- H2 : Terdapat perkaitan yang positif di antara pertimbangan individu dengan kreativiti pekerja
- H3 : Terdapat perkaitan yang positif di antara rangsangan intelektual dengan kreativiti pekerja
- H4 : Terdapat perkaitan yang positif di antara inspirasi motivasi dengan kreativiti pekerja

## Metodologi Kajian

### Reka Bentuk Kajian

Kaedah kajian rentas telah digunakan dalam kajian ini kerana ia membenarkan pengkaji menggunakan kajian literatur pengurusan kepimpinan, kajian rintis dan borang soal selidik sebagai prosedur utama dalam pengumpulan data kajian. Kaedah ini berupaya membantu pengkaji mengumpulkan data yang tepat, mengelakkan wujudnya unsur bias dan dapat meningkatkan kualiti data yang dikumpul (Cresswell, 2008; Sekaran & Bougie, 2010). Kajian ini dijalankan di salah sebuah syarikat perbankan Islam di Malaysia.

### Alat Pengukuran

Borang soal selidik mengandungi dua bahagian utama. Pertama, kepimpinan transformasi yang terdiri daripada empat elemen iaitu pengaruh ideal, pertimbangan individu, rangsangan intelektual dan inspirasi motivasi mempunyai 19 item yang telah diubah suai daripada *Multi-Factor Leadership Questionnaires* (MLQ-Borang 5X) (Bass, 1994; Bycio et al., 1995; Dionne et al., 2003; Hartog et al., 1997). Kedua, kreativiti pekerja mempunyai 5 item yang telah dibangunkan oleh Joo, (2007). Semua item yang digunakan dalam soal selidik telah diukur menggunakan skala 7 item yang bermula dari "sangat tidak setuju" (1) hingga "sangat setuju" (7). Pembolehubah demografi telah digunakan sebagai pembolehubah kawalan kerana kajian ini juga memberi tumpuan kepada sikap pekerja.

### Sampel

Kaedah persampelan bertujuan telah digunakan untuk mengedat 250 borang soal selidik kepada pekerja yang bekerja di organisasi kajian. Daripada jumlah tersebut, hanya 80 peratus atau 200 soal selidik sahaja yang telah dijawab dengan lengkap diterima oleh pengkaji. Kaedah persampelan bertujuan telah dipilih kerana pihak pengurusan tidak dapat memberikan senarai nama pekerja yang berdaftar di organisasi kajian atas sebab sulit dan rahsia dan keadaan ini tidak mengizinkan para pengkaji untuk memilih responden menggunakan kaedah rawak. Responden kajian ini menjawab borang soal selidik tersebut dengan persetujuan dan kerelaan mereka sendiri. Seterusnya, pakej SmartPLS versi 3.0 telah digunakan untuk menentukan kesahan dan kebolehpercayaan instrument, dan menguji hipotesis-hipotesis kajian (Ringle et al., 2005; Henseler et al., 2009)

### Analisis Data

Pakej perisian SmartPLS versi 3.33 telah digunakan untuk menganalisis data borang soal selidik kajian. Pakej statistik ini mempunyai beberapa kelebihan iaitu mampu membuat analisis data secara serentak terhadap model pengukuran sama ada reflektif atau/dan formatif melalui analisis laluan, tidak memerlukan data yang bertaburan normal, berupaya menganalisis data yang mempunyai persampelan kecil, dan mesra pengguna dengan paparan antara muka yang menarik (Ringle et al., 2005; Henseler et al., 2009).

## Dapatan Kajian

Dari segi ciri-ciri responden, responden majoriti adalah lelaki (54%), berumur antara 26 hingga 30 tahun (30.5%), Melayu (38.4%), pemegang ijazah (36%), pengurusan peringkat pelaksana (71%), pengalaman bekerja kurang daripada 5 tahun (32%), majoritinya berkahwin (74%),

berkhidmat secara tetap (78%) di bahagian kewangan (30.5%), bertugas di negeri sembilan (14%) dan pendapatan di antara RM1500 sehingga RM2999 (34.5%).

Jadual 1 menunjukkan keputusan bagi pemberat faktor dan pemberat silang bagi konstruk yang berbeza. Item-item bagi setiap konstruk didapati mencapai piawai kesahan dan kebolehpercayaan kerana mempunyai nilai yang melebihi 0.7 (Fornel & Larcker, 1981; Henseler et al., 2015). Manakala nilai kebolehpercayaan komposit yang mempunyai nilai melebihi 0.8 pula menunjukkan bahawa skala pengukuran mempunyai ketekalan dalaman yang tinggi (Henseler et al., 2015; Chua, 2006).

**Jadual 1 Nilai Pemberat Faktor, Pemberat Silang dan Kebolehpercayaan Komposit Untuk Konstruk yang Berbeza**

Konstruk/Item	Bilangan Item	Pemberat Faktor-Silang	Kebolehpercayaan Komposit
Pengaruh ideal	4	0.764-0.851	0.874
Pertimbangan individu	5	0.767-0.827	0.900
Rangsangan intelek	5	0.804-0.848	0.911
Inspirasi motivasi	5	0.799-0.868	0.920
Kreativiti pekerja	5	0.801-0.856	0.917

Jadual 2 menunjukkan keputusan ujian kesahan diskriminan dan konvergen. Nilai Purata Varian yang Diesktrak (*Average Variance Extracted-AVE*) bagi setiap konstruk mempunyai nilai melebihi 0.5 dan ini menunjukkan item-item yang digunakan telah mencapai tahap kesahan konvergen (Fornell & Larcker, 1981). Bagi ujian kesahan diskriminan, nilai punca ganda dua AVE ( $\sqrt{\text{AVE}}$ ) yang ditunjukkan secara diagonal (*in diagonal*) adalah lebih besar daripada nilai tidak diagonal (*off diagonal*) dan ini menunjukkan bahawa konstruk yang digunakan dalam kajian ini telah memenuhi criteria kesahan diskriminan (Fornell & Larcker 1981; Henseler et al. 2015).

**Jadual 2 Keputusan Ujian Kesahan Diskriminan dan Konvergen**

Indikator	Pengaruh ideal	Pertimbangan individu	Rangsangan intelek	Inspirasi motivasi	Kreativiti pekerja
Pengaruh ideal	0.796				
Pertimbangan individu	0.759	0.802			
Rangsangan intelek	0.726	0.800	0.820		
Inspirasi motivasi	0.719	0.768	0.807	0.836	
Kreativiti pekerja	0.575	0.498	0.556	0.539	0.829

Jadual 3 menunjukkan keputusan ujian konstruk menggunakan statistik asas dan analisis kolineariti. Nilai min bagi setiap pemboleh ubah kajian adalah bermula dari 4.0 ke 4.9 dan ini menunjukkan tahap pengaruh ideal, pertimbangan individu, ransangan intelektual, inspirasi motivasi dan kreativiti pekerja berada di antara tahap tinggi (4) dan sangat tinggi (7). Manakala, ujian faktor inflasi varian (VIF) antara pemboleh ubah tidak bersandar (pengaruh ideal, pertimbangan individu, ransangan intelektual dan inspirasi motivasi) dan pemboleh ubah bersandar (kreativiti pekerja) mempunyai nilai yang rendah daripada 5.0, bererti data kajian ini bebas daripada masalah kolineariti yang serius (Hair et al., 2014). Secara keseluruhannya, keputusan analisis konstruk mengesahkan bahawa konstruk-konstruk kajian ini mencapai piawai kesahan dan kebolehpercayaan yang ditetapkan.

**Jadual 3: Statistik Asas dan Analisis Kolineariti**

Construct	Mean	Standard Deviation	Variance Inflation Factor
			Kreativiti Pekerja
Pengaruh Ideal	4.9496	1.25185	2.718
Pertimbangan Individu	4.0000	1.30205	3.620
Rangsangan Intelek	4.6011	1.27534	3.828
Inspirasi Motivasi	4.6914	1.23729	3.414
Kreativiti Pekerja	4.2187	1.3698	

*Note: Significant at \*\* $p < 0.01$*

### Hasil Ujian Terhadap Hipotesis Kajian

Rajah 1 menunjukkan bahawa kemasukan kepimpinan transformasi dalam analisis telah menjelaskan 37.8% dalam kreativiti pekerja. Secara khusus, hasil daripada analisis model laluan SmartPLS mendedahkan empat keputusan penting: pertama, pengaruh ideal mempunyai perkaitan yang positif dan signifikan dengan kreativiti pekerja ( $\beta = 0.348$ ,  $t = 3.830$ ), oleh itu H1 diterima. Kedua, pertimbangan individu mempunyai perkaitan yang negatif dan tidak signifikan dengan kreativiti pekerja ( $\beta = -0.076$ ,  $t = 0.705$ ), oleh itu H2 ditolak. Ketiga, rangsangan intelek mempunyai perkaitan yang positif dan signifikan dengan kreativiti pekerja ( $\beta = 0.240$ ,  $t = 2.061$ ), oleh itu H3 diterima. Keempat, inspirasi motivasi mempunyai perkaitan yang positif dan signifikan dengan kreativiti pekerja ( $\beta = 0.154$ ,  $t = 1.691$ ), oleh itu H4 diterima. Kesimpulannya, keputusan mengesahkan bahawa kepimpinan transformasi merupakan penentu yang penting dalam meningkatkan kepuasan kerja dan kreativiti pekerja.

#### Pembolehkan Tidak Bersandar

#### Pembolehkan Bersandar

H	Relationship	$\beta$	P	t	Result	R <sup>2</sup>	F <sup>2</sup>	Q <sup>2</sup>	SRMR
H1	Pengaruh Ideal → Kreativiti Pekerja	0.348	0.000	3.830	Accepted	0.378	0.071	0.247	0.064
H2	Pertimbangan Individu → Kreativiti Pekerja	-0.076	0.240	0.705	Rejected		0.020		
H3	Rangsangan Intelek → Kreativiti Pekerja	0.240	0.020	2.061	Accepted		0.024		
H4	Inspirasi Motivasi → Kreativiti Pekerja	0.154	0.046	1.691	Accepted		0.020		

*Note: Significant at \* $t > 1.69$*

### Rajah 2: Keputusan Pengujian Hipotesis



Lanjutan daripada pengujian hipotesis di atas, satu ujian ketepatan jangkaan (*predictive relevance*) menggunakan ujian Stone-Geisser's iaitu menguji nilai  $Q^2$  telah dijalankan seperti yang telah ditetapkan:  $q^2 = Q^2_{included} - Q^2_{excluded} / 1 - Q^2_{included} = 0.247$  (kreativiti pekerja) (Hair et al., 2014) didapati bahawa nilai  $Q^2$  yang diperolehi adalah melebihi piawai iaitu lebih besar daripada sifar (Henseler et al., 2015). Oleh itu, dapatan ini secara umumnya menyokong ketepatan jangkaan model laluan SmartPLS yang digunakan dalam kajian ini.

### Perbincangan

Kajian ini telah mengesahkan bahawa kepimpinan transformasi telah memainkan peranan penting sebagai penentu terhadap kreativiti pekerja dalam organisasi yang dikaji. Implikasi kajian ini boleh dibahagikan kepada tiga aspek utama: sumbangan kepada teori, keteguhan kaedah penyelidikan, dan sumbangan kepada pengamal. Dari segi sumbangan kepada teori, kajian ini telah mengetengahkan dapatan yang penting iaitu kepimpinan transformasi dapat meningkatkan kreativiti pekerja yang disokong dengan kajian yang dilakukan oleh Ghimire et al., (2021), Al Harbi et al., (2018) dan Barika et al., (2020). Selain itu, berdasarkan penelitian yang mendalam, didapati kajian lepas banyak menghuraikan kepimpinan transformasi secara umum dan kreativiti pekerja berdasarkan perspektif Islam dan Barat secara terpisah. Sebagai contoh, dalam perspektif Barat penekanan kepimpinan transformasi hanya mementingkan kepada tugas para pekerja bawahan daripada hubungan kemanusiaan (*task-oriented style*) (Robiah, 2002; Muhd Akmal et al., 2015) manakala dalam perspektif Islam, penekanan kepimpinan transformasi hanya memfokuskan dalam konteks akhlak seseorang yang dapat menentukan kepada tindakan, tingkah laku dan pemikiran mereka (Nor Azzah, 2015). Faktor ini mengakibatkan tiada penyatuan yang khusus di antara kedua perspektif Barat dan Islam. Menyedari kekurangan ini, maka kajian ini telah mengintegrasikan kerangka konseptual yang menghubungkan kepimpinan transformasi dengan perilaku positif pekerja berdasarkan saranan-saranan teori yang dikemukakan oleh pendekatan Islam dan Barat yang telah terbukti pentingnya peranan kepimpinan transformasi Islam dalam perhubungan ini.

Dari aspek pemantapan kaedah penyelidikan, berdasarkan kajian terdahulu mendapati bahawa kebanyakan kajian lepas hanya fokus kepada model kesan langsung dan metodologi secara kualitatif ataupun kuantitatif dari sudut Islam dan Barat secara terpisah. Sebagai contoh, perspektif Barat banyak mengutarakan konsep kuantitatif yang menggunakan akal manusia semata. Manakala, perspektif Islam banyak menghuraikan konsep kualitatif yang berunsurkan Tauhid mengetengahkan dapatan secara berkonsep yang berpandukan kepada sejarah Islam sahaja. Melihat keadaan ini, tiada penyatuan gabungan metodologi di antara aqli dan naqli. Oleh itu, kekurangan tersebut mendorong kepada penghasilan dapatan kajian yang tidak kompleks untuk menguji peranan kepimpinan transformasi dan kreativiti pekerja yang sebenar. Menyedari isu tersebut, maka kajian ini telah memberikan pengiktirafan terpenting kepada pemantapan kaedah penyelidikan.

Pada perspektif sumbangan kepada pengamal, kebanyakan kajian lepas telah menghuraikan budaya kerja organisasi yang terpisah dari sudut Barat dan Islam. Sebagai contoh, pengamal mempunyai perspesi bahawa kajian terdahulu hanya menggunakan metodologi dan konseptual yang hanya memberikan dapatan kajian yang umum sahaja dan kebanyakan pengurusan organisasi masih bergantung kepada konsep dan pendekatan yang diketengahkan oleh sarjana-sarjana Barat sahaja. Oleh itu, faktor ini mengakibatkan para pengamal kurang memahami budaya kerja sebenar dalam Islam, kurang kefahaman takrifan berkaitan konstruk kepimpinan transformasi dan kreativiti pekerja dalam Islam. Akibatnya, pengamal tidak mampu mengaplikasikan konsep budaya kerja dari sudut Barat dan Islam secara selari. Menyedari kekurangan ini, kajian ini mengintegrasikan Islam dan Barat sebagai panduan kepada pihak pengurusan untuk mengadaptasi pendekatan tauhid bagi menambahbaik

reka bentuk dan pengurusan kerjaya di kalangan pekerja dalam organisasi. Objektif ini boleh dicapai jika pihak pengurusan mempertimbangkan cadangan berikut: pertama, gaya kepimpinan pengurus perlu dilatih supaya mereka mempunyai prestasi yang baik dari segi pengetahuan, kemahiran dan nilai-nilai moral. Program latihan ini boleh membantu untuk menangani keperluan dan permintaan pekerja yang mempunyai latar belakang sosio-ekonomi yang berbeza. Kedua, melaksanakan gaya kepimpinan penyertaan yang membolehkan pekerja bersama-sama untuk membuat keputusan. Oleh itu, ia boleh memberi motivasi kepada mereka untuk menggunakan kreativiti dan inovasi mereka dalam menjalankan tugas. Akhir sekali, interaksi antara pengikut dan pemimpin akan meningkatkan peribadi yang positif bagi setiap orang (seperti kepuasan, komitmen, prestasi dan etika). Sebagai contoh, jika organisasi menyediakan merit gaji berasaskan (seperti, insentif kewangan) kepada pekerja yang berprestasi tinggi, maka, ini boleh memberi motivasi kepada pengikut dan pemimpin untuk memberi lebih tumpuan kepada mencapai matlamat mereka. Jika pengurus memberi perhatian kepada cadangan ini, ini akan memudahkan sesebuah organisasi untuk mencapai objektif kerana cadangan ini menyediakan rangsangan yang positif antara pemimpin dan pengikut. Secara keseluruhannya, dapatan kajian ini mengesahkan bahawa pendekatan gabungan Islam dan Barat telah membantu pekerja untuk berjaya dalam tugas dan kerjayanya, seterusnya dapat menambahbaik kualiti prestasi perkhidmatan di samping dapat mengatasi masalah aduan yang diketengahkan oleh masyarakat terhadap organisasi-organisasi swasta termasuk perbankan Islam.

### **Kesimpulan**

Hasil kajian ini mengesahkan bahawa pengaruh ideal, pertimbangan individu, rangsangan intelek dan inspirasi motivasi yang bertindak sebagai penentu yang penting dalam kreativiti pekerja. Keputusan ini telah menyokong kajian-kajian dalam kepimpinan transformasi yang kebanyakannya diterbitkan dalam organisasi Barat dan Timur. Di samping itu, hasil kajian ini menunjukkan bahawa keupayaan pemimpin sewajarnya mengamalkan gaya transformasi Islam dalam merancang dan melaksanakan fungsi organisasi yang akan mendorong hasil positif terhadap pekerja (contohnya, kecekapan, prestasi, kepuasan, komitmen, kepercayaan, dan nilai-nilai moral positif). Oleh itu, hasil yang positif boleh membawa kepada daya saing organisasi yang dapat dikekalkan dan dipertingkatkan dalam era ekonomi global. Kajian ini memberi sumbangan yang penting kepada badan yang sedia ada dalam literatur, tetapi ia mempunyai beberapa batasan konseptual dan metodologi. Pertama, kajian ini hanya diuji beberapa ciri-ciri kepimpinan transformasi dalam model hipotesis yang menggunakan kaedah kesan langsung. Kedua, data yang diperolehi telah dikumpulkan hanya pada satu masa semasa kajian. Ketiga, kajian ini tidak mengetengahkan perhubungan di antara dimensi-dimensi yang khusus bagi pembolehubah bersandar. Keempat, kajian ini tidak mengambil kira pembolehubah yang lain (contohnya, kepuasan, kepercayaan dan prestasi) sebagai pembolehubah bersandar. Dalam usaha untuk mengukuhkan kajian ini, kajian akan datang perlu mengambil kira aspek-aspek berikut: pertama, data perlu dikumpulkan lebih daripada satu organisasi kerana ia boleh menunjukkan keputusan yang sama atau berbeza. Kedua, akan menekankan dimensi-dimensi bagi setiap pembolehubah untuk melihat perhubungan langsung dan ketiga, akan dijalankan dengan mengambil kira pembolehubah lain sebagai pembolehubah bersandar.

### Rujukan

- Aarons, G. A., Sommerfeld, D. H., & Willging, C. E. (2011). The soft underbelly of system change: The role of leadership and organizational climate in turnover during statewide behavioral health reform. *American Psychological Association*, 8(4), 269–281.
- Agostini, L., & Filippini, R. (2019). Organizational and managerial challenges in the path towards Industry 4.0. *European Journal of Innovation Management*, 1-27.
- Aizul, F.K., & Suhana, S. (2017). Kepimpinan transformasi dalam kalangan kepimpinan JKMM Kampung Pachitan, Port Dickson, Negeri Sembilan. *GEOGRAFIA OnlineTM Malaysia Journal of Society and Space*, 13(3), 29-41.
- Al Harbi, J.A., Alarifi, S., & Mosbah, A. (2018). Transformation leadership and creativity: effects of employees psychological empowerment and intrinsic motivation. *Personnel Review*, Vol. 48( No. 5), 1082-109.
- al-Ghazali. 1988. *Ihyā' Ulūm ad-Dīn*. Terj. Ismail Yakub. Kuala Lumpur: Victory Ajensi.
- Baharom, M., Mohamad Johdi, S., dan & Che Noraini, H. (2009). Kepimpinan Pendidikan Berkesan. Prosiding “Seminar Kepengetuaan Kebangsaan Ke-V1” – Halatuju Kepemimpinan Sekolah Untuk Penambahbaikan Yang Mapan. Institut Kepengetuaan, Kampus Kota, Universiti Malaya, Kuala Lumpur, 10-12 Mac.
- Barika., Anis, E., hamidahHamidah., Agung, D.B., & Bengga, Z.L. (2020). The Effect of Transformational Leadership on Employee Creative Self Efficacy with Creative Role Identity as a Mediation Variables. *Sys Rev Pharm*, ;11(9), :788-797.
- Bass, B.M. & Avolio, B. (1994). *Improving organizational effectiveness through transformational leadership*. CA: Sage Thousand Oaks.
- Bass, B.M. (1985). *Leadership and performance beyond expectations*. New York: Free Press New York. NY.
- Burns, J. (1978). *Leadership*. New York: Harper & Row New York.
- Bycio, P., Hackett, R.D., & Allen, J.S. (1995). Further assessment of Bass's (1985) conceptualization of transactional and transformational leadership. *Journal of Applied Psychology*, 80, 468-478.
- Chua, Y.P. (2006). *Kaedah Penyelidikan*. Kuala Lumpur : McGraw Hill, Kuala Lumpur.
- Creswell, J.W. (2008). *Educational Research: Planning, Conduct, and Evaluating Quantitative and Qualitative Research*. New Jersey: Pearson Prentice Hall, New Jersey.
- Dionne S.D., Yammarino F.J., Atwater L.E., & Spangler, W.D. (2003). Transformational leadership and team performance. *Journal of Organizational Change Management*, 17(2), 17-193.

- Fornell, C.G. & Larcker, D.F. (1981). Evaluating structural equation model with unobservable variables and measurement error. *Journal of Marketing Research*, 18(1), 39-50
- Ghimire, S., Haron, A.J., & Bhatti, H.S. (2021). Transformational Leadership and Employee Creativity in an Information Technology (IT) Enterprises: Moderating Role of Openness to Experience. *Journal of Entrepreneurship & Organization Management*, 10(2), 1-7.
- Gumusluoglu, L., dan & Ilsev, A. (2009). Transformational Leadership and Organizational Innovation: The Roles of Internal and External Support for Innovation. *Journal Of Product Innovation Management*, 26, :264–277.
- Habib, I., dan Zaimah, R. 2012. Amalan Kepimpinan Transformasi Pengetua dan Hubungannya Dengan Kepuasan Kerja Guru. PROSIDING PERKEM VII, JILID 2, 1471 – 1478.
- Hair, J. F, Hult, G. T, Sarstedt, M., & Ringle, C. M. (2014). *A Primer Partial Least Squares Structural Equation Modelling (PLS-SEM)*. America: Sage Publication Inc.: America
- Hamdan, R. A., Akif, L. A., dan Mohammad Hasan, H. 2015. The impact of the delegation of authority on employees' performance at great Irbid municipality: case study. *International Journal of Human Resource Studies*, 5(3): 48-69.
- Hartog, D.N.D., Muijen J.J., & Koopman, V. (1997). Transactional vs. transformational leadership: an analysis of the MLQ. *Journal of Occupational and Organizational Psychology*, 70, 19-34.
- Henseler, J., Ringle, C.M., & Sinkovics, R.R. (2009). The use of partial least square path modelling in ternational marketing:. *New Challenges to International Marketing. Advances in International Marketing*, 20, 277-319.
- Henseler, J., Ringle, C.M., Sarstedt, M. (2015). A new criterion for assessing discriminant validity in variance-based structural equation modeling. *Journal of Academic Marketing Science*, 43,: 115–135.
- Ilhaamie Abdul Ghani Azmi. 2005. Kepuasan kerja: kajian di kalangan pensyarah di akademi pengajian islam dan fakulti bahasa dan linguistik, Universiti Malaya. *Jurnal Syariah* 13(2): 112-124.
- Jihad Mohamad, Abdul, L.M.I., Zarina, A.S., Rossilah, J., dan Farzana, Q. 2015. Towards developing a conceptual framework of islamic leadership: the role of taqwa as a moderator. *International Journal of Innovation and Business Strategy* 3.
- Joo, B.K. (2007). *The Impact of Contextual and Personal Characteristics on Employee Creativity in Korean Firms*. Thesis Faculty Of The Graduate School Of The University Of Minnesota.
- Khalip, M., Hamidah, Y., & Suriani, A.H. (2014). Kepimpinan transformasional pengetua: perbandingan antara sekolah menengah awam dan swasta cemerlang. *Management Research Journal*, Vol.3, 120-139.

- Khaliq Ahmad. (2009). Leadership and work motivation from the cross cultural perspective. *International Journal of Commerce and Management* 19(1):72-84.
- Kinjerski, V., dan & Skrypnek, B.J. (2008). The promise of spirit at work: Increasing job satisfaction and organizational commitment and reducing turnover and absenteeism in long-term care. *Journal of Gerontological Nursing*, 34(10), :17-25.
- Mohd Abd Wahab, F.M.B., Suhaili, S., dan Asmuliadi, L. 2018. Authority delegation in organization: lessons from 7th century – early islamic era. *Jurnal Al-Tamaddun*, 13(1): 1-11.
- Muhammad Amin, Ijaz, A.T., dan Muhammad Islam. (2018). Leadership styles of the campus principals and divisional directors in a public university of pakistan. *Bulletin of Education and Research* 40 (1): 155-181
- Muhd Akmal, N., Razaleigh, M., Rosli, S., Zanariah, J., dan A'dawiyah, I. 2015. Teori Gaya Kepimpinan Barat Diadaptasi Daripada Teori Gaya Kepimpinan Islam (Al-Qu'ran). *Journal of Human Capital Development* 8(1): 73-91.
- Nor Anisah, A.H., dan & Razaleigh, M. (2017). Teori kepimpinan dari perspektif islam dan barat dalam terma kepimpinan transformasi. *Al-Hikmah*, 9 (2),: 141-153.
- Nor Azzah Kamri. (2015). *Etika Pengurusan Islam: Aplikasi dan Implikasi*. PenerbitKuala Lumpur: Univesiti Malaya.
- Nurshahira, I., Fariza, M.S., dan Azman, I. 2016. Gaya kepimpinan islam satu proses transformasi dalam organisasi. *Jurnal Reflektika* 12(12): 43-58.
- Rafik, I.B., and Jamal A.B. 1999. *Leadership: An Islamic Perspective*. Beltsville, MD: Amana.
- Raquel E.scortell, Asier B.,aquero & Beatriz D.elgado | (2020). The impact of transformational leadership on the job satisfaction of internal employees and outsourced workers., *Cogent Business & Management*, 7(:1), 1837460, DOI: 10.1080/23311975.2020.1837460.
- Ringle C.M., Wende, S., & Will, A. (2005). *SmartPLS 2.0 (Beta)*. Hamburg: SmartPLS. Dipetik daripada <http://www.smartpls.de>.
- Robiah Kulop Hamzah. 2002. *Teknik Membimbing Remaja Dalam Kepimpinan*. Kuala Lumpur: Cergas (M) Sdn. Bhd.
- Saeed, D., Hashmi, A., Lodhi, R.N., Ahmad, M., Arshad, H.M., & Ahmad, M.A. (2013). The effects of transformational leadership on organizational commitment with a mediating effects of psychological empowerment. *Journal of Basic and Applied Scientific Research*, 3(6), 28-36.
- Saida, F.S., Musramaini, M., Mohd Aidil, R.A.K., Norulhuda, T., dn Nur Sa'adah, M. (2018). Ihsan, innovation and creartivity in students' product innovation: the case of innovation

show event at UITM Pahang. *International Journal Of Academic Research In Business And Social Sciences* 8(2), 658-670.

Sakdiah. 2016. Karakteristik kepemimpinan dalam islam (kajian hitoris filosofis) sifat-sifat rasulullah. *Jurnal Al-Bayan* 22(33): 29- 49.

Sekaran, U., & Bougie, R. (2010) *Research methods for business: A skill building approach*. New York : John Wiley & Sons, New York.

Shafi, M. et al., (2019). The effects of transformational leadership on employee creativity: Moderating role of intrinsic motivation, *Asia Pacific Management Review*, <https://doi.org/10.1016/j.apmr.2019.12.002> Shukri, M. (2020). Revolusi Industri 4.0: cabaran dan peluang. *Perspektif*, 1-10.

Siehl, C. and & Martin, J. (1990). ‘Organizational culture: A key to financial performance?’ *Organizational Climate and Culture*,. 241-281.

Sun, L., Zhang, Z., Qi, J., dan Chen, Z.X. 2013. Empowerment And Creativity: A Cross-Level Investigation. *The Leadership Quarterly* 23: 55-65.

Syaikh Shafiyur-Rahman al-Mubarakfury. 2006. *Sejarah kehidupan Nabi Muhammad S.A.W*. Selangor, Malaysia: Crescent News (KL) Sdn.Bhd

Syed, M.A., dan Farid, A.S. (2008). Managerial leadership: an islamic perspective. *IIUC STUDIES*, 4 : 7-24.

Syeda Azra, B., dan Syeda Shahida, B. 2017. Construction and validation of global psychological empowerment scale for women. *Pakistan Journal of Social and Clinical Psychology* 15(1): 3-10.

Zulfaqar Mamat dan Ahmad Tarmizi Mahmud. 2015. Perpaduan Nadi Transformasi Negara (Risalah Khas Maulidur Rasul S.A.W 1436H/2015). Jabatan Kemajuan Islam Malaysia.