



UNIVERSITI
TEKNOLOGI
MARA

Akademi
Pembangunan PKS
dan Keusahawanan
Malaysia (MASMED)

USAHAWAN SISWA 20 UiTM 23

DISEDIAKAN OLEH :
AKADEMI PEMBANGUNAN PKS &
KEUSAHAWANAN MALAYSIA (MASMED)
UNIVERSITI TEKNOLOGI MARA



HAK CIPTA TERPELIHARA 2023

Semua Hak Cipta Terpelihara. Tiada mana-mana bahagian jua daripada penerbitan ini boleh diterbitkan semula atau disimpan dalam bentuk yang boleh diperolehi semula atau disiarkan dalam sebarang bentuk dengan apa jua cara elektronik, mekanikal, fotokopi, rakaman dan/atau sebaliknya sebelum mendapat izin bertulis daripada Akademi Pembangunan PKS dan Keusahawanan Malaysia (MASMED) UiTM Shah Alam.

Untuk maklumat selanjutnya, sila hubungi

Akademi Pembangunan PKS dan Keusahawanan Malaysia (MASMED)
KompleksKeusahawanan
UiTM Shah Alam

Tel : 03-55435656

Fax : 03-5543 5666

Email : masmed@uitm.edu.my

Website : <https://masmed.uitm.edu.my>

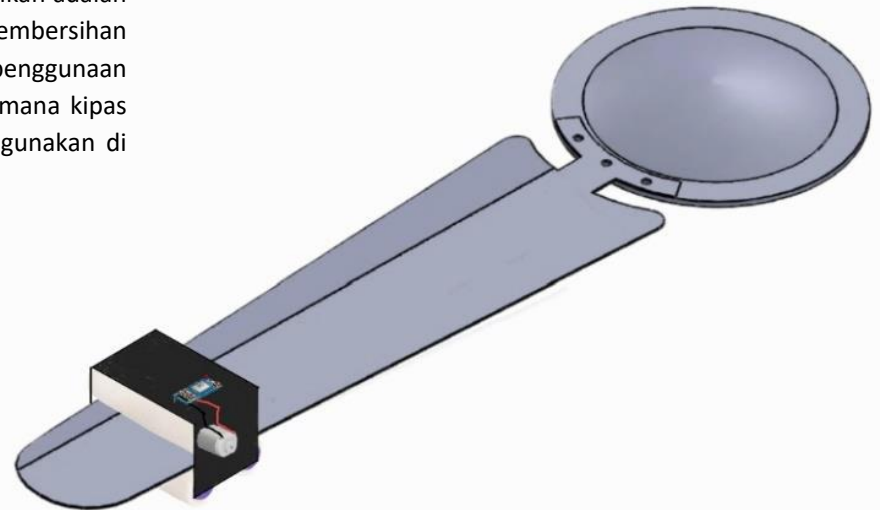


SYARIKAT PEMULA SISWA

DUSTERBUSTER

DusterBuster adalah sistem pembersihan automatik dengan teknologi IoT untuk kipas siling yang mempunyai bilah kipas. Salah satu peralatan rumah paling popular yang perlu dibersihkan adalah kipas siling, dan produk inovasi ini bertujuan untuk mengautomatiskan sistem pembersihan dengan cara yang lebih mudah, cepat dan berkesan. Produk ini dicadangkan untuk penggunaan secara eksklusif di industri, sekolah, universiti, hospital, dan tempat-tempat lain di mana kipas siling terletak tinggi. Selain itu, kerana produk ini berharga berpatutan, ia boleh digunakan di rumah kediaman.

NUR EVA DALFINA BINTI ANIZAM
NUR SYAMIN BINTI MOHD NOOR
MUHAMMAD HASIF BIN NOR AZMAN
MUHAMMAD SHAZWAN BIN MOHD SHAUFIX
KOLEJ PENGAJIAN KEJURUTERAAN





UNIVERSITI
TEKNOLOGI
MARA

Akademi
Pembangunan PKS
dan Keusahawanan
Malaysia (MASMED)

**Akademi Pembangunan PKS &
Keusahawanan Malaysia (MASMED)
UiTM Shah Alam**

Tel :03-55435656

Email : masmed@uitm.edu.my

Website : <https://masmed.uitm.edu.my>

ISBN 978-629-98208-4-0



9 786299 820840

**USAHAWAN
SISWA 20
UiTM 23**

