



UNIVERSITI
TEKNOLOGI
MARA



2023

JII CaS

**JOHOR
INNOVATION
INVENTION
COMPETITION
AND
SYMPOSIUM
2023**



"Innovation Inspires a Society
to be Critical and Creative"

JOHOR INNOVATION INVENTION COMPETITION AND SYMPOSIUM 2023



JOHOR INNOVATION INVENTION COMPETITION AND SYMPOSIUM 2023

"Innovation Inspires a Society to be
Critical and Creative"

Editors-in-Chief

**AHMAD KHUDZAIRI KHALID
NUR INTAN SYAFINAZ AHMAD**



الجامعة
UNIVERSITI
TEKNOLOGI
MARA

**Cawangan Johor
Kampus Pasir Gudang**

2023



First Edition 2023

Copyright © 2023 Universiti Teknologi MARA Cawangan Johor, Kampus Pasir Gudang.

All extended abstracts published in this e-book have not been subject to JIICaS2023 peer review or check. The authors are responsible for the contents of their extended abstracts and warrant that their extended abstract is original, has not been previously published, and has not been simultaneously submitted elsewhere. The views expressed in the abstracts in this publication are those of the individual authors and are not necessarily shared by the editor.

All rights reserved. No part of this publication may be reproduced in any form or by electronic or mechanical means, including information storage and retrieval systems, or transmitted in any form or by any means, without the prior permission in writing from the Course Coordinator of College of Computing, Informatics and Mathematics, Universiti Teknologi MARA Cawangan Johor, Kampus Pasir Gudang.

e ISBN: 978-967-0033-17-4

**Editors-in-Chief: AHMAD KHUDZAIRI KHALID &
NUR INTAN SYAFINAZ AHMAD**

**Art & Cover Designer: DR. WAN MUNIRAH WAN MOHAMAD
& DR. NUR IDAYU ALIMON**

**Published in Malaysia by
Universiti Teknologi MARA Cawangan Johor
Kampus Pasir Gudang
81750 Masai**





Preface

In the name of Allah, the Almighty who gives us the enlightenment, the truth, the knowledge and with regards to Prophet Muhammad (peace be upon him) for guiding us to the straight path. We thank to Allah for giving us guidance and strength to write this e-book.

This e-book compiles the extended abstracts that submitted to Johor Innovation Invention Competition and Symposium 2023 (JIICaS2023), where JIICaS2023 is a virtual platform for all creative minds to share and present their invention and innovation. The extended abstracts are divided into two categories, which are Category A (Higher Educational Student/ Any Recognized Institutional Students in Malaysia) and Category B (Primary/ Secondary School Students / Special Education School Students in Johor). Each abstract gives a brief background on the innovation or project.

We hope that this e-book will help the readers to get to know the innovation done by the students from both categories and get some ideas to develop future innovation products.



PERANTI PENJAGAAN JARAK SOSIAL

Norafindy bin Nordin¹, Natasha binti Hashim¹, Mohd Farhan bin Abd Aziz¹,
Nordayana binti Zaharrudin¹, Siti Rafeah binti Ismail¹, Wan Muhammad Amirul¹

¹Kolej Yayasan Pelajaran Johor. KM 16, Jalan Kulai-Kota Tinggi, Mukim Hulu Sungai Johor,
81900 Kota Tinggi, Johor.

Penulis koresponden: norafindy@kypj.edu.my (Norafindy bin Nordin)

ABSTRAK

Pada akhir tahun 2019, seluruh dunia digemparkan dengan wabak COVID-19 yang telah meragut nyawa manusia hampir tujuh (7) juta secara global dan telah diistiharkan sebagai pandemik oleh Pertubuhan Kesihatan Sedunia (WHO) pada 11 Mac 2020. Walaupun kebanyakan negara telah mengistiharkan bahawa wabak ini telah berakhir dan tahap SOP dilonggarkan tetapi kita harus ingat bahawa virus ini masih lagi berada disekeliling dan tahap berjaga-jaga masih perlu diamalkan oleh setiap individu bagi mencegah daripada dijangkiti oleh wabak ini. Salah satu kaedah pencegahan adalah dengan mengamalkan penjarakan sosial yang bertujuan untuk melewati penyebaran dengan meminimumkan jarak hubungan dekat antara individu. Berdasarkan analisis dan pengamatan, kebanyakan individu mulai alfa dan lalai serta menganggap bahawa wabak ini sudah tiada tetapi sebenarnya virus ini masih wujud disekeliling kita dan masih banyak jangkitan serta kematian disebabkan wabak ini. Satu peranti yang dinamakan "Peranti Penjagaan Jarak Sosial" telah dicipta hasil daripada idea untuk menyelesaikan masalah kelalaian dan kealpaan masyarakat dalam menjaga jarak sosial yang boleh menyebabkan risiko dan kadar jangkitan kes COVID-19 sentiasa berlaku setiap hari. Peranti ini dibina dengan ciri rekabentuk yang berbeza, ringan, mesra pengguna dan mempunyai kepelbagaian penggunaannya (mudah dipakai gantung pada leher atau diletak atas meja) serta sesuai digunakan oleh setiap individu dalam komuniti, industri, pejabat, sekolah dan tempat awam yang memudahkan penggunaannya untuk berada di tempat awam tanpa rasa risau dari dijangkiti oleh virus COVID-19 kerana peranti ini mampu membantu memperingatkan setiap pengguna supaya sentiasa kekal berada pada jarak sosial yang selamat iaitu tidak kurang dari 1-meter. Peranti ini juga membantu golongan buta dan pekak untuk mengekalkan jarak hubungan dekat mereka dengan individu lain agar berada pada jarak sosial selamat dan membantu setiap individu daripada risiko dijangkiti oleh penyakit berjangkit yang lain. Peranti ini menggunakan unit kawalan Arduino Nano dengan gabungan bersama dua penderia masukan yang menggunakan teknologi pantulan ultrasonik dan sinaran inframerah yang berfungsi secara serentak untuk mengesan dan mengukur jarak hubungan dekat seseorang individu dengan individu lain melalui pengukuran masa pelepasan dan penerimaan gelombang yang dipantulkan dan juga mengesan gerakan dari perubahan tahap radiasi sinaran inframerah yang membolehkan penderia membezakan antara benda hidup (manusia) dengan benda pegun. Peranti ini beroperasi dengan menggunakan bateri bernilai antara 3.7V ~ 5V yang boleh dicas semula dan berkendali secara automatik apabila ianya dihidupkan. Pembaz dan L.E.D digunakan sebagai peranti keluaran yang memberi indikasi jika hubungan dekat antara individu kurang dari 1-meter. Peranti ini juga dilengkapi dengan O.L.E.D yang digunakan untuk memaparkan jarak antara individu (maksimum 4 meter – ukuran lalai), indikasi situasi dan bilangan kontak rapat. Kajian pemantaun terhadap pasaran yang dilaksanakan dan terbukti bahawa peranti ini masih belum ada dipasaran tempatan. Hasil soal selidik kepada pengguna juga membuktikan bahawa secara keseluruhan individu berminat dan menyukai peranti yang dihasilkan ini. Jadi dengan adanya peranti ini sedikit sebanyak membantu pengguna dengan meminimumkan jarak hubungan dekat antara individu dan memberi manfaat kepada manusia dalam mencegah penularan wabak COVID-19 ini.

Kata Kunci: Peranti Jarak Sosial, Jarak Sosial, COVID-19, Arduino Nano, Ultrasonik

1.0 PENGENALAN

Peranti Penjagaan Jarak Sosial ini direka khusus bagi memudahkan pengguna untuk berada di tempat awam tanpa rasa risau dari dijangkiti oleh virus COVID-19 kerana peranti ini mampu membantu memperingatkan setiap pengguna supaya sentiasa kekal berada pada jarak sosial yang selamat iaitu tidak kurang dari 1 meter. Ini berdasarkan analisis dan pengamatan, kebanyakan individu mulai alfa dan lalai serta menganggap bahawa wabak ini sudah tiada tetapi sebenarnya virus ini masih wujud disekeliling kita dan masih banyak jangkitan serta kematian disebabkan wabak ini. Peranti ini dibina dengan ciri rekabentuk yang berbeza, ringan, mesra pengguna dan mempunyai kepelbagaian penggunaannya (mudah dipakai, hanya perlu digantung pada leher atau boleh diletak di atas meja) yang sangat sesuai digunakan oleh setiap individu dalam komuniti, industri, pejabat, sekolah dan tempat awam. Peranti ini juga direkabentuk untuk membantu golongan kurang upaya (buta dan pekak) untuk mengekalkan jarak hubungan dekat mereka dengan kontak rapat. Peranti ini direkabentuk daripada gabungan dua penderia masukan yang menggunakan teknologi pantulan ultrasonik dan sinaran inframerah yang berfungsi secara serentak dengan mengukur jarak hubungan dekat antara individu melalui pengukuran masa pelepasan dan penerimaan gelombang yang dipantulkan dan juga mengesan gerakan dari perubahan tahap radiasi sinaran inframerah yang membolehkan penderia membezakan antara benda hidup (manusia) dengan benda pegun. Peranti ini beroperasi dengan menggunakan bateri bernilai antara 3.7V ~ 5V yang boleh dicas semula dan berkendali secara automatik apabila ianya dihidupkan. Pembaz dan L.E.D digunakan sebagai peranti keluaran yang memberi indikasi jika hubungan dekat antara individu kurang dari 1 meter. Peranti ini juga dilengkapi dengan O.L.E.D yang digunakan untuk memaparkan jarak antara individu (maksimum 4 meter – ukuran lalai), indikasi situasi dan bilangan kontak rapat.

2.0 OBJEKTIF

Peranti Penjagaan Jarak Sosial ini direkabentuk untuk memenuhi objektif seperti berikut:

- 2.1 Menghasilkan satu peranti yang boleh mengesan jarak hubungan dekat antara individu dan mengesan gerakan secara serentak.
- 2.2 Menghasilkan satu peranti yang memberi indikasi peringatan dalam bentuk bunyi dan indikasi cahaya kepada individu yang berada pada jarak hubungan dekat kurang dari 1-meter mengikut norma baharu.
- 2.3 Menghasilkan satu peranti yang boleh memaparkan jarak antara individu dan indikasi situasi secara serentak.

3.0 PENERANGAN TENTANG INOVASI/METODOLOGI

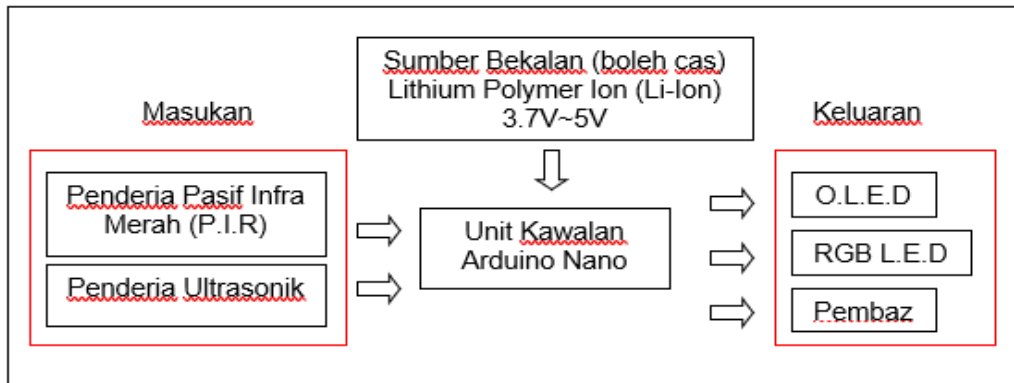
Pembangunan sistem Peranti Penjagaan Jarak Sosial yang dibina dibahagikan kepada tiga fasa utama iaitu reka bentuk perkakasan, reka bentuk perisian dan kerja-kerja pembangunan pengaturcaraan dalam mikropengawal serta kerja pemasangan projek. Pembangunan sistem yang digunakan ini bertujuan untuk mencapai setiap objektif yang ditetapkan dan menjawab pernyataan persoalan yang dikemukakan. Pembangunan sistem ini dimulakan dengan merekabentuk kerangka atau lakaran awal projek. Seterusnya proses merekabentuk dan mensimulasi litar dilaksanakan. Litar yang dibina dan disahkan bahawa ianya menghasilkan keluaran yang diperlukan akan digabungkan untuk membentuk satu sistem. Fasa pembangunan perisian juga dilaksanakan serentak dengan fasa pembangunan perkakasan. Pendekatan modul digunakan di mana program dibahagikan kepada beberapa modul dan setiap satunya diuji secara berasingan sebelum digabungkan untuk membentuk program kerja bagi menjadikan sebuah sistem yang berfungsi untuk Peranti Penjagaan Jarak Sosial yang

dibina ini. Setelah semua bahagian pembangunan perkakasan dan perisian telah berfungsi mengikut ketetapan yang diperlukan iaitu dengan memindahkan pengaturcaraan pada perkakasan, maka kerja-kerja penggabungan dan pemasangan projek dan pengujian kefungsiannya dilakukan untuk menjadikan sebuah Peranti Penjagaan Jarak Sosial yang boleh digunakan bagi mencapai objektif yang ditetapkan dan menyelesaikan pernyataan soalan yang ditimbulkan.

3.1 REKA BENTUK PERKAKASAN

3.1.1 RAJAH BLOK

Keseluruhan fungsi rajah blok berkaitan model ditunjukkan dalam Rajah 1.



Rajah 1: Rajah blok keseluruhan fungsi Peranti Penjagaan Jarak Sosial.

3.1.2 KOMPONEN

Setelah proses merekabentuk litar yang diperlukan oleh keseluruhan sistem bagi Peranti Penjagaan Jarak Sosial selesai. Pemilihan komponen yang sesuai dilakukan dengan teliti dan betul. Pemilihan ini penting disebabkan komponen yang dipilih hendak memenuhi setiap aspek seperti mana dalam skematik litar yang direka bentuk. Antara faktor yang dipertimbangkan adalah dari segi saiz, kadaran voltan dan arus, rupa bentuk serta kefungsiannya. Dengan berpandukan rajah blok pada Rajah 1 beberapa komponen yang digunakan dalam projek ini adalah seperti berikut:

3.1.2.1 ARDUINO UNO

Arduino Nano digunakan sebagai unit kawalan di dalam projek ini. Arduino Nano ialah papan mikropengawal berasaskan Atmega328P. Ia mempunyai set pin masukan/keluaran digital dan analog (yang boleh digunakan sebagai masukan penderia ultrasonik). Ianya dipilih kerana mempunyai pin digital yang mencukupi untuk disambungkan kepada peranti masukan dan keluaran serta bersaiz kecil yang sangat sesuai dengan reka bentuk kerangka projek. Selain itu, ianya boleh diprogramkan dengan mudah dengan menggunakan Arduino IDE melalui penyambungan kabel USB. Arduino Nano hanya memerlukan kuasa pengaktifan sebanyak 5V untuk beroperasi.

3.1.2.2 BATERI LITHIUM POLYMER ION

Bateri jenis Lithium Polymer Ion dipilih untuk menjadi sebagai bekalan kuasa di dalam projek ini kerana ianya boleh dicas semula dan bersaiz kecil di mana ianya sangat sesuai dengan rekabentuk yang ditetapkan dengan projek yang dibina ini. Ianya mempunyai nilai 3.7V, 200mAh yang mampu beroperasi hampir 6 jam bagi satu kitaran sebelum dicas semula.

3.1.2.3 PENDERIA ULTRASONIK

Penderia ultrasonik HC-SR04 dipilih sebagai salah satu peranti masukan yang digunakan untuk mengukur jarak antara individu. Ianya berfungsi berasaskan prinsip pantulan gelombang ultrasonik dan menukar isyarat gelombang yang dipantulkan kepada isyarat elektrik. Penderia ini boleh membaca jarak dari 2cm hingga 400cm (0.8 inci hingga 157 inci) dengan ketepatan

0.3cm yang menjadikan ianya mencukupi dan sesuai sebagai penderia untuk mengukur jarak 1-meter yang ditetapkan untuk projek ini bagi mengekalkan jarak sosial.

3.1.2.4 PENDERIA PASIF INFRA MERAH (P.I.R)

Penderia pasif infra merah (P.I.R) dipilih sebagai peranti masukan yang digunakan untuk mengesan pergerakan individu kontak rapat. Tujuan peranti ini digunakan juga untuk menyelesaikan masalah penderia ultrasonik untuk membezakan antara benda pegun dengan benda bergerak di mana dengan menggunakan teori ini maka Peranti Penjagaan Jarak Sosial yang dibangunkan ini boleh mengesan individu kontak rapat dengan lebih berkesan. Ianya berfungsi berasaskan prinsip perubahan tahap radiasi sinaran inframerah yang membolehkan penderia membezakan antara benda hidup (manusia) dengan benda pegun. Penderia ini boleh membaca jarak sehingga 700cm yang menjadikan ianya mencukupi dan sesuai sebagai peranti masukan.

3.1.2.5 PEMBAZ

Pembaz digunakan sebagai salah satu peranti keluaran yang akan memberikan isyarat dengan menghasilkan bunyi bip apabila isyarat elektrik diaruhkan kepadanya. Pembaz yang digunakan ini akan memaklumkan kepada individu yang menggunakan Peranti Penjagaan Jarak Sosial apabila terdapat kontak rapat yang berada pada jarak dekat iaitu kurang dari 1-meter.

3.1.2.6 DIOD PEMANCAR CAHAYA (RGB L.E.D)

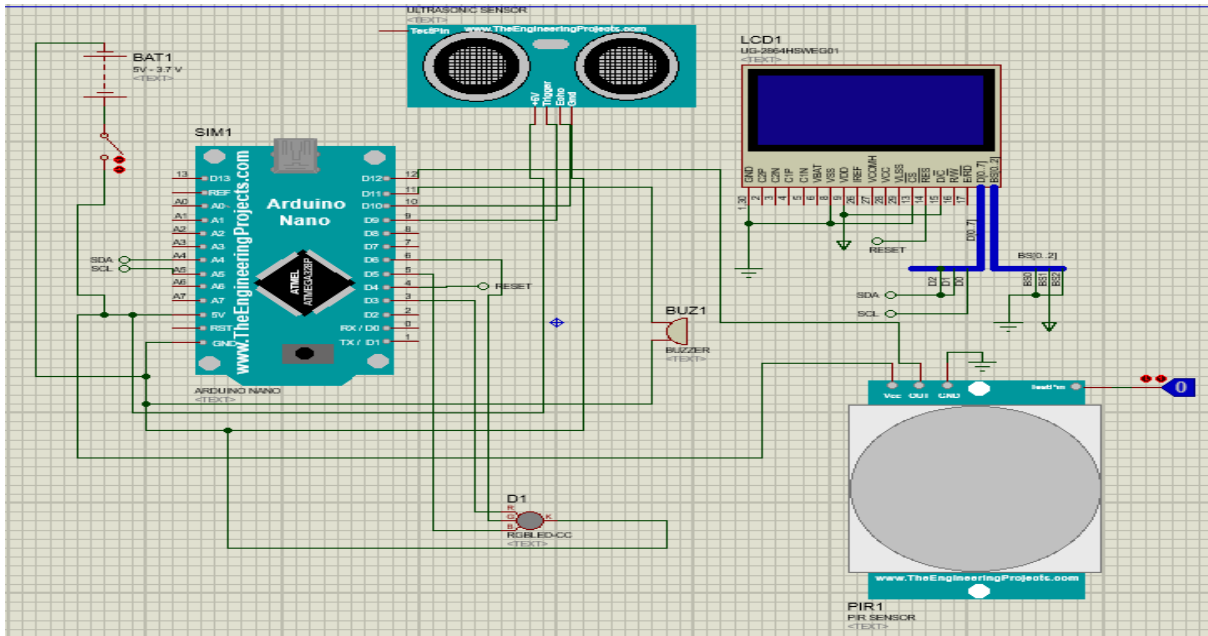
RGB L.E.D adalah diod memancar cahaya yang mempunyai tiga mod warna yang memancarkan cahaya untuk memberi indikasi situasi dan amaran kepada individu. RGB L.E.D digunakan kerana boleh menjimatkan ruang dalam rekabentuk projek ini dan boleh menghasilkan lampu merah, biru dan hijau untuk memberi petunjuk jarak dan indikasi situasi yang berbeza mengikut ketetapan aturcara yang telah dibangunkan.

3.1.2.7 SKRIN PAPARAN OLED

Skrin paparan OLED digunakan untuk memberi amaran secara visual dengan memaparkan situasi keadaan mengikut jarak yang dikesan oleh penderia. Selain itu, OLED juga digunakan untuk menunjukkan bilangan kontak rapat yang telah ditemui oleh individu yang menggunakan Peranti Penjagaan Jarak Sosial ini.

3.1.3 LITAR SKEMATIK

Rajah 2 yang ditunjukkan merupakan litar skematik yang digunakan untuk fungsikan Peranti Penjagaan Jarak Sosial. Litar skematik ini dihasilkan dengan menggunakan perisian Proteus.



Rajah 2: Litar skematik Peranti Penjagaan Jarak Sosial.

3.2 METODOLOGI PENJARAKAN SOSIAL

Metodologi penjarakan sosial dikhalayak ramai sebagaimana yang dijelaskan pada perwakilan bergambar seperti yang ditunjukkan dalam Rajah 3.



Rajah 3: Metodologi penjarakan sosial dikhalayak ramai.

3.3 REKA BENTUK PERISIAN ATAU PENGATURCARAAN

Reka bentuk perisian atau pengaturcaraan adalah satu set arahan yang mengarahkan bagi melaksanakan sesuatu tugas atau menyelesaikan masalah. Dalam reka bentuk perisian, struktur kawalan pilihan dihasilkan melalui algoritma supaya mudah untuk membentuk set arahan yang boleh mengawal dan fungsikan Peranti Penjagaan Jarak Sosial seperti yang diperlukan.

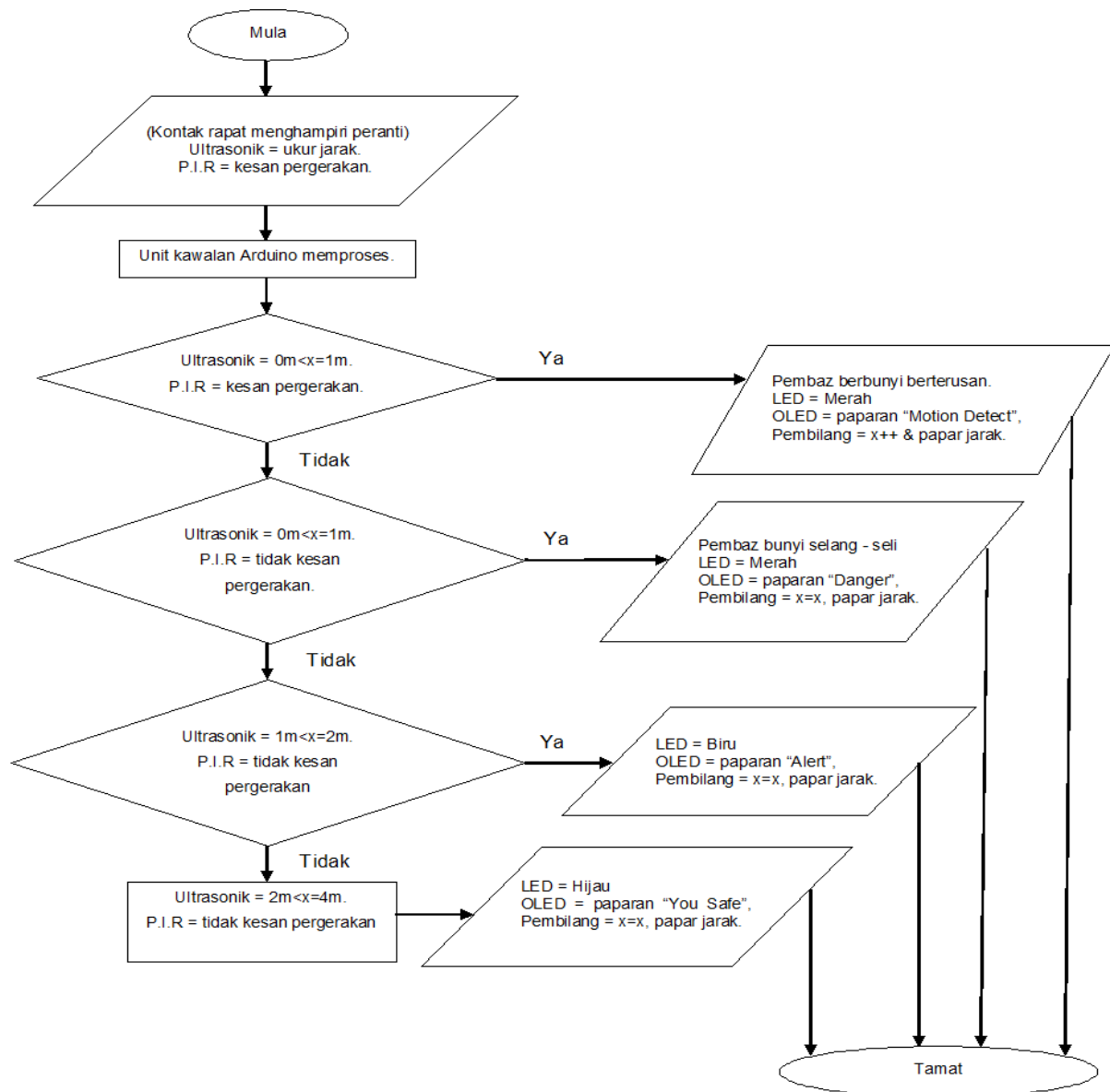
3.3.1 ALGORITMA KAWALAN

Jarak antara individu dengan kontak rapat diukur menggunakan penderia ultrasonik yang melibatkan prinsip pantulan ultrasonik dan bilangan kontak rapat yang bersempena dengan individu yang menggunakan peranti ini boleh dibilang dengan menggunakan penderia pasif infra merah yang menggunakan prinsip radiasi sinaran infra merah. Set algoritma kedua-dua penderia ini akan menentukan sama ada jarak yang diukur adalah kurang dari 1-meter atau jarak di antara 1 meter hingga 2 meter ataupun jarak melebihi dari 2 meter. Selain itu, set algoritma kedua-dua penderia ini juga boleh menentukan bilangan kontak rapat yang

bersemuka dengan individu yang menggunakan peranti Penjagaan Jarak Sosial ini. Jika jarak kurang dari 1 meter, pembaz akan berbunyi bip yang panjang dan LED RGB akan memancarkan cahaya merah sebagai petunjuk jarak berisiko untuk dijangkiti serta paparan OLED akan memaparkan indikasi berisiko serta bilangan kontak rapat bersemuka akan dibilang. Jika jarak adalah di antara 1-meter hingga 2 meter, hanya LED RGB yang akan memancarkan cahaya berwarna biru sebagai petunjuk jarak berjaga-jaga dan OLED akan memaparkan indikasi berjaga-jaga tetapi bilangan kontak rapat tidak akan dibilang dan ditambah. Manakala jika jarak adalah melebihi dari 2 meter, hanya LED RGB sahaja yang memancarkan cahaya berwarna hijau dan OLED akan memaparkan indikasi selamat tetapi bilangan kontak rapat tidak akan dibilang dan ditambah. Akhir sekali jika jarak adalah kurang dari 1-meter tetapi penerima pasif infra merah tidak dapat mengesan pergerakan, pembaz akan berbunyi selang-seli dan LED RGB sahaja yang memancarkan cahaya berwarna merah tetapi pembilang tidak akan membilang atau menambah bilangan kontak rapat. Keseluruhan fungsi Peranti Penjagaan Jarak Sosial boleh dirujuk pada carta alir dalam Rajah 4.

3.3.2 CARTA ALIR

Carta alir keseluruhan fungsi Peranti Penjagaan Jarak Sosial ditunjukkan dalam Rajah 4.



Rajah 4: Carta alir keseluruhan fungsi Peranti Penjagaan Jarak Sosial.

3.3.3 PEMBANGUNAN PENGATURCARAAN DALAM MIKROPENGAWAL

Proses pembangunan pengaturcaraan dalam mikropengawal dilaksanakan setelah ketetapan kefungsiannya peranti telah memenuhi objektif yang ditentukan melalui penghasilan algoritma di dalam carta alir seperti yang ditunjukkan dalam Rajah 4. Proses pembangunan pengaturcaraan ini dimulakan dengan mengenal pasti fitur antara muka perisian pengaturcaraan yang digunakan dan Arduino IDE telah dipilih kerana mudah digunakan dan bersesuaian dengan papan mikropengawal yang digunakan serta ianya adalah jenis sumber terbuka yang mudah dimuat naik dari internet. Kemudian, proses membina pengaturcaraan berpandukan carta alir yang telah dibina dilaksanakan sehingga satu set kawalan berfungsi seperti mana yang diperlukan untuk memenuhi objektif pembinaan projek yang dilaksanakan. Antara sebahagian set kawalan pengaturcaraan untuk Peranti Penjagaan Jarak Sosial ini adalah seperti ditunjukkan dalam Rajah 5.

```
#include <Wire.h>
#include <Adafruit_GFX.h>
#include <Adafruit_SSD1306.h>

const int trigPin1=7;
const int echoPin1=8;
const int buzzer=11;
const int LED1=3;
const int LED2=5;
const int LED3=6;
const int OLED_RESET=4;
const int pirPin=12;
int pirStat=LOW;
int readPir = 0;
int counter = 0;

Adafruit_SSD1306 display(OLED_RESET);
void setup() {
  Serial.begin(9600);
  pinMode(trigPin1, OUTPUT);
  pinMode(echoPin1, INPUT);
  pinMode(buzzer, OUTPUT);
  pinMode(LED1, OUTPUT);
  pinMode(LED2, OUTPUT);
  pinMode(LED3, OUTPUT);
  pinMode(pirPin, INPUT);
  display.begin(SSD1306_SWITCHCAPVCC, 0x3C);
  display.clearDisplay();
}
```

Rajah 5: Sebahagian set kawalan pengaturcaraan Peranti Penjagaan Jarak Sosial.

3.4 KERJA PEMASANGAN PROJEK

Kerja pemasangan projek dilaksanakan setelah pembangunan perkakasan dan perisian selesai dan hasil tersebut digabungkan untuk menghasilkan sebuah projek yang berfungsi secara keseluruhan dan mencapai matlamat objektif pelaksanaannya. Kerja-kerja pemasangan projek ini termasuklah kerja penyambungan, pengujian kefungsiannya dan ketahanan serta penganalisisan dan penambahbaikan untuk menjadikan projek berfungsi dengan baik dan sempurna. Hasil akhir dan rupa bentuk sebenar Peranti Penjagaan Jarak Sosial adalah seperti yang ditunjukkan dalam Rajah 6.



Rajah 6: Rupa bentuk Peranti Penjagaan Jarak Sosial.

4.0 KEBAIKAN/IMPAK/DAPATAN/PEMBAHARUAN

4.1 KEPUTUSAN

Secara keseluruhan peranti yang dihasilkan sesuai digunakan untuk mengukur jarak antara individu dengan kontak rapat dan memberi amaran tertentu mengikut algoritma yang telah diaturcarakan. Oleh itu norma penjarakan sosial juga dapat dipraktikkan dengan sewajarnya. Selain daripada itu, peranti yang dihasilkan juga sesuai untuk membilang kontak rapat yang bersemuka dengan individu yang menggunakan Peranti Penjagaan Jarak Sosial ini. Hasil dapatan dan ujian yang dilaksanakan, terbukti segala objektif yang ditentukan telah mencapai matlamatnya. Antara keputusan hasil daripada ujian yang dilaksanakan terhadap Peranti Penjagaan Jarak Sosial ini adalah seperti yang ditunjukkan dalam Rajah 7 dan Rajah 8.

Jarak dalam meter	0.5 meter	1meter	2 meter	3 meter	4 meter	5 meter
Boleh atau tidak boleh dikesan	Boleh dikesan	Boleh dikesan	Boleh dikesan	Boleh dikesan	Boleh dikesan	Tidak boleh dikesan

Rajah 7: Keputusan penderia ultrasonik mengukur jarak antara individu dengan kontak rapat.

Jarak dalam meter	0.5 meter	1meter	2 meter	3 meter	4 meter	5 meter
Pembaz berbunyi atau tidak	Berbunyi	Berbunyi	Tidak Berbunyi	Tidak Berbunyi	Tidak Berbunyi	Tidak Berbunyi

Rajah 8: Keputusan pembaz berbunyi atau tidak pada jarak tertentu.

4.2 PERBINCANGAN

Mengekalkan jarak sosial adalah strategi paling berkesan untuk mengelakkan COVID-19 daripada merebak. Akibatnya, Peranti Penjagaan Jarak Sosial yang dicipta ialah sistem pemantauan jarak sosial yang berkesan dan boleh digunakan di dalam dan di luar rumah, pejabat, sekolah untuk mengurangkan penyebaran penyakit berjangkit. COVID-19 ialah virus yang boleh ditemui di tempat awam. Selain daripada penyelesaian sedia ada, sistem yang dicadangkan boleh dipakai dan setiap individu yang menggunakan peranti ini akan kekal

berada dalam jarak yang selamat tanpa berhubung dengan orang lain yang boleh mengurangkan kadar penularan virus bukan sahaja COVID-19 tetapi juga yang lain. Peranti ini boleh dipakai dengan memasangkannya pada lanyard dan dipakai pada leher. Selain itu ianya juga boleh diletakkan di atas meja. Untuk menggunakan peranti ini bagi mengesan individu dan mengukur jarak antara individu dengan kontak rapat, ianya perlu dihidupkan terlebih dahulu dan seterusnya peranti akan mengesan kontak rapat dengan menggunakan peranti masukan. Selain dari itu, peranti ini dihasilkan berbeza dari segi rekabentuk, penderia yang digunakan, kod pengaturcaraan dan komponen keluaran yang menjamin keasliannya berbanding produk lain yang telah berada dipasaran. Kajian pemantauan terhadap pasaran yang dilakukan dan terbukti bahawa produk ini masih belum ada dipasaran tempatan. Melalui kajian, terdapat beberapa negara yang menghasilkan peranti seperti ini. Antara negara tersebut adalah seperti Italy, China, Jepun dan Amerika Syarikat. Kajian dan soal selidik kepada pengguna juga membuktikan bahawa secara keseluruhan pengguna bersetuju dan menyukai produk yang dihasilkan ini. Peranti yang dihasilkan dengan kos yang agak rendah ini boleh mengekang penularan wabak COVID-19 dari terus meragut nyawa individu. Jumlah kos penghasilan Peranti Penjagaan Jarak Sosial ini adalah seperti yang ditunjukkan dalam Jadual 1.

Jadual 1: Kos penghasilan Peranti Penjagaan Jarak Sosial.

Bil	Bahan	Kuantiti	Kos seunit (RM)	Jumlah (RM)
1	Arduino nano	1	22.90	22.90
2	Penderia Ultrasonik	1	3.20	3.20
3	Pembaz	1	2.50	2.50
4	Paparan OLED	1	19.00	19.00
5	Papan litar jalur (6x15cm)	1	1.60	1.60
6	Lipo Bateri 3.7V	1	8.00	8.00
7	Casing	1	2.40	2.40
8	PIR	1	3.80	3.80
9	LED 5mm Common Katod	1	1.00	1.00
Jumlah				64.40

5.0 KESIMPULAN

Jadi dengan adanya peranti ini sedikit sebanyak membantu pengguna dengan meminimumkan jarak hubungan dekat antara individu dan memberi manfaat kepada manusia dalam mencegah penularan wabak COVID-19 ini. Secara keseluruhannya, peranti dapat digunakan dengan tepat untuk mengesan individu dan mengukur jarak antara individu. Peranti akan segera maklumkan kepada individu yang menggunakan peranti ini apabila jaraknya kurang daripada 1-meter dengan kontak rapat.